

OMNIElectric

**УСТРОЙСТВА ПЛАВНОГО ПУСКА
серии PSSi**

Руководство по монтажу и эксплуатации

СОДЕРЖАНИЕ И ПРИМЕНЯЕМЫЕ ПРЕДОСТЕРЕЖЕНИЯ

Содержание	стр.
Содержание и применяемые предостережения	1
Основные требования к безопасности	2
Общее описание	3
Технические характеристики, форма заказа, выбор УПП	4
Монтаж и подключение	7
Описание интерфейса управления	14
Описание параметров	15
Устранение неполадок	18
Перегрузочные характеристики и схема настроек	19
Настройки для типовых нагрузок	20
Габаритные размеры	21
Проверка работоспособности	22
Типовые схемы включения	23



Важно!

Здесь содержатся важные указания, соблюдение которых обеспечивает долгую безаварийную работу оборудования и удобство его обслуживания



ВНИМАНИЕ!

Не соблюдение этих требований может привести к повреждению оборудования



ОСТОРОЖНО!

Осторожно, высокое напряжение!

Прикосновение к токоведущим частям может привести как к повреждению оборудования, так и к возможным травмам или смерти.



Избегайте электростатики!

Запрещено прикосновение к печатной плате с этой меткой во избежание повреждения электронных компонентов устройства

ОСНОВНЫЕ ТРЕБОВАНИЯ К БЕЗОПАСНОСТИ

ОСТОРОЖНО!



ВО ИЗБЕЖАНИЕ УДАРА ЭЛЕКТРИЧЕСКИМ ТОКОМ, А ТАКЖЕ ДЛЯ ИСКЛЮЧЕНИЯ ПОВРЕЖДЕНИЯ ОБОРУДОВАНИЯ, К МОНТАЖУ ДАННОГО УСТРОЙСТВА ДОЛЖЕН ДОПУСКАТЬСЯ ТОЛЬКО КВАЛИФИЦИРОВАННЫЙ ПЕРСОНАЛ!

ВНИМАНИЕ!



КАТЕГОРИЧЕСКИ ЗАПРЕЩАЕТСЯ ПРИСТУПАТЬ К МОНТАЖУ, НАСТРОЙКЕ И ЭКСПЛУАТАЦИИ УСТРОЙСТВА ПЛАВНОГО ПУСКА БЕЗ ИЗУЧЕНИЯ НАСТОЯЩЕГО ДОКУМЕНТА!

ВНИМАНИЕ!



Все работы с устройством плавного пуска выполняйте только при выключенном питании!

ВНИМАНИЕ!



Правильно подключайте заземление!

ВНИМАНИЕ!



Не подключайте конденсатор коррекции коэффициента мощности к выходным клеммам устройства! Если все же это необходимо, этот конденсатор должен быть подключен до входных клемм устройства плавного пуска.

ОБЩЕЕ ОПИСАНИЕ

Назначение и принцип действия:

Устройства плавного пуска (в дальнейшем УПП) серии PSSi предназначены для плавного (безударного) пуска и останова как нагруженных, так и ненагруженных асинхронных электродвигателей с короткозамкнутым ротором в приводах насосов, вентиляторов, компрессоров, конвейеров, транспортеров и т. п. с номинальным питающим напряжением 200...500 Вольт и мощностью 0,75...75 кВт (в зависимости от модели).

Принцип действия УПП основан на фазовом методе регулирования напряжения. Этот метод обеспечивает необходимые (задаваемые ручками потенциометров) скорость и время нарастания, а также время последующего снижения напряжения. Это позволяет при подаче напряжения на управляющий вход УПП осуществлять плавный запуск электродвигателя, а при снятии напряжения с управляющего входа - плавное замедление его вплоть до останова.

Функции прибора

Устройство плавного пуска осуществляет следующие функции:

- плавный пуск при начальном пусковом напряжении и плавный останов. Все требуемые параметры пуска и останова регулируются тремя различными потенциометрами;
- встроенное байпасное реле, которое служит для обеспечения надежности работы электронной схемы и снимает необходимость во внешнем контакторе;
- Два варианта подключений трехфазного электродвигателя: "внешняя цепь" и "внутренняя цепь". Для варианта "внешняя цепь" двигатель может быть подключен как по схеме "звезда", так и "треугольник";
- показания в реальном времени как текущих фазных токов, так и среднего потребляемого тока (доступно только при установленной опции "RS-485");
- журнал неисправностей на 10 записей (доступно только при установленной опции "RS-485");
- статистические данные по работе УПП (доступно только при установленной опции "RS-485");
- защита как электродвигателя, так и самого устройства:
 - от восьмикратной перегрузки по току;
 - от 5,5...8-кратной перегрузки по току (перенастройка доступна только при установленной опции "RS-485") ;
 - от перегрузки по мощности (тепловая защита, перенастройка на различные классы доступна только при установленной опции "RS-485");
 - от дисбаланса фазных токов;
 - от пропадания одного либо двух фазных напряжений;
 - от неправильного чередования фаз;
 - от перегрева УПП;
- один "Пуск/Стоп" дискретный управляющий вход;
- интерфейс RS485 (опция);
- выключатель "Пуск/Стоп" на корпусе УПП (опция);
- два выхода типа "сухой контакт" (сигнализация включенного состояния и состояния неисправности).

ТЕХНИЧЕСКИЕ ХАРАКТЕРИСТИКИ, ФОРМА ЗАКАЗА, ВЫБОР УПП

Технические характеристики

- Номинальное входное напряжение: AC200-500V 50/60Hz
- Управляющее напряжение: AC100-240V либо DC24V
- Номинальный выходной ток: 1.5A-150A
- Пусковое напряжение: 30%-70% от входного
- Время разгона: 0-30 Sec;
- Время торможения: 0-30 Sec;
- Диапазон рабочих температур: 0...+50°C
- Диапазон температур хранения: -40...+70°C
- Степень защиты: IP21
- Допустимая перегрузка по току: трехкратная относительно I_e, при условии 50% времени во включенном состоянии, 50% - при выключенном
- Максимальное количество стартов в час: не более 5,5 (легко нагружен) - 10 (без нагрузки)
- Класс перегрузки по мощности: 10A;
- Максимальная высота эксплуатации над уровнем моря: 1000м
- Максимальная относительная влажность окружающей среды: 95% без конденсации влаги

Структура обозначения (форма заказа)

23 SFA 2 005T5 R1 4 1 A 8

① ② ③ ④ ⑤ ⑥ ⑦ ⑧ ⑨ ⑩

①	23	код OMNIElectric
②	SFA	Soft Starter AC
③	2	серия PSSi (1-PSRi; 2-PSSi; 3-PSEi)
④	005T5	Номинальная мощность P2, кВт (T5-десятичное значение, если имеется)
⑤	R1	типоразмер
⑥	4	напряжение 400 В: 2-220В; 4-400В; 6-690В
⑦	1	со встроеным байпасом (0-без байпас; 1-со встроеным байпасом)
⑧	A	напряжение управляющего источника (A: 100-240VAC; B: 24VDC)
⑨	8	Modbus RS485: 0 - нет такой функции; 8 - добавлена коммуникационная карта Modbus; 9 - встроеным функция Modbus
⑩		Подключение питания: пусто - 3P3 (трехфазное); 1 - 1P1 (однофазное)

ТЕХНИЧЕСКИЕ ХАРАКТЕРИСТИКИ, ФОРМА ЗАКАЗА, ВЫБОР УПП

Наименование	Артикул	Мощность	Ток, А	Корпус	Масса
PSSi-1,5	23SFA2000T7R141A8	0.75	1.5	A	1
PSSi-2,2	23SFA2001T1R141A8	1.1	2.2	A	1
PSSi-3	23SFA2001T5R141A8	1.5	3	A	1
PSSi-4,5	23SFA2002T2R141A8	2.2	4.5	A	1
PSSi-7,5	23SFA2003T7R141A8	3.7	7.5	A	1
PSSi-11	23SFA2005T5R141A8	5.5	11	A	1
PSSi-15	23SFA2007T5R241A8	7.5	15	B	1.4
PSSi-22	23SFA2011R241A8	11	22	B	1.4
PSSi-30	23SFA2015R341A8	15	30	C	2.4
PSSi-37	23SFA2018T5R341A8	18.5	37	C	2.4
PSSi-45	23SFA2022R341A8	22	45	C	2.4
PSSi-60	23SFA2030R341A8	30	60	C	2.4
PSSi-75	23SFA2037R341A8	37	75	C	2.4
PSSi-90	3SFA2045R441A8	45	90	D	4.5
PSSi-110	23SFA2055R441A8	55	110	D	4.8
PSSi-150	23SFA2075R441A8	75	150	D	4.8

Номинальное входное напряжение

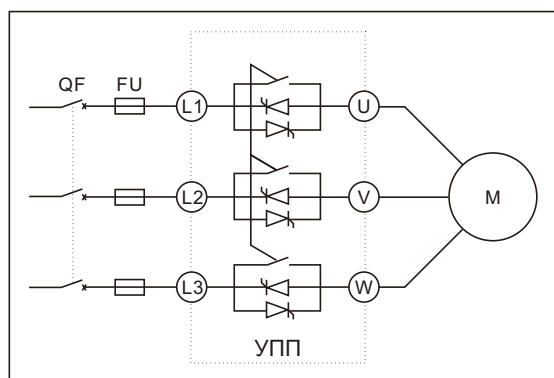
Номинальное входное напряжение УПП серии PSSi: составляет 400в зависимости от выбранной модели. Более подробную информацию смотреть выше.

Напряжение управления

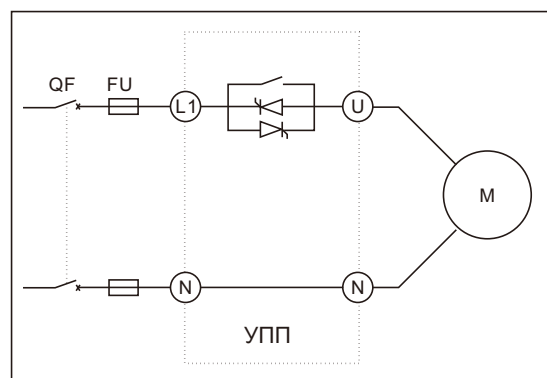
Код	Напряжение управления
A	100~244VAC
B	24VDC

Схема внешних подключений

1. 3P3 (для трехфазных электродвигателей)



2. 1P1(для однофазных электродвигателей)



ТЕХНИЧЕСКИЕ ХАРАКТЕРИСТИКИ, ФОРМА ЗАКАЗА, ВЫБОР УПП

Опции

На УПП серии PSSi опционально могут быть установлены:

- Интерфейс RS-485, поддерживающий коммуникационный протокол MODBUS-RTU (опция 1).
- Кнопка "Пуск/Стоп", предназначенная для ручного запуска/останова электродвигателя. Кнопка устанавливается на лицевой панели УПП (опция 2)

Составление заказа

Пример: Требуется трехфазное УПП с напряжением 400 Вольт 7,5 кВт с управляющим сигналом 24 Вольт постоянного тока.

УПП, которое должно быть выбрано: 23SFA2007T5R241B8

Выбор модели в зависимости от типа нагрузки

1) Для стандартных нагрузок

Модель УПП выбираются стандартным способом, в соответствии с номинальным током, указанным на шильдике электродвигателя насоса, компрессора, вентилятора, и т.д.

2) Для тяжелых нагрузок

Модель УПП большой мощности должна быть выбрана в соответствии с номинальным током, указанным на шильдике электродвигателя центрифуги, дробильной машины, миксера, блендера и т.д. имея ввиду некоторые особенности.

При частом запуске/останове выбирается УПП с мощностью выше на 1-2 ступени от требуемой.

Предупреждение.

- При температуре окружающей среды выше 40 °С номинальный ток УПП снижается на 0,8% на каждый градус превышения.

- При расположении УПП на высоте, превышающей 1000м от уровня моря, номинальный ток УПП также снижается, его можно рассчитать по формуле:

$$I_n = 100 - \frac{x-1000}{150}, \text{ где } x - \text{высота расположения УПП относительно уровня моря.}$$

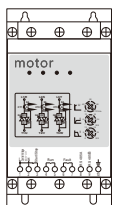
Например, для высоты расположения УПП 2000 метров над уровнем моря имеем:

$$I_n = 100 - \frac{2000-1000}{150} = 93.3\%$$

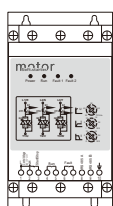
Т.е. реальный номинальный ток в этом случае будет составлять 93,3% от паспортного

МОНТАЖ И ПОДКЛЮЧЕНИЕ

Способы монтажа

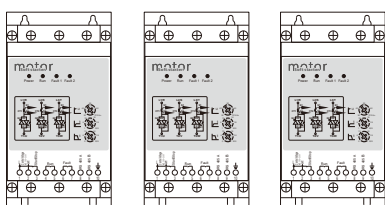
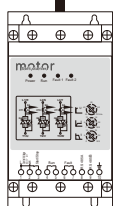


В целях обеспечения хорошего теплоотвода конвекционными потоками воздуха рекомендуется устанавливать УПП вертикально.



При установке двух или более УПП один над другим, расстояние между ними по вертикали должно быть не менее 100 мм.

100 мм



При установке двух или более УПП в один ряд по горизонтали, расстояние между ними должно быть не менее 50 мм

Особенности монтажа



Важно!

- Не устанавливайте УПП рядом с источником тепла.
- УПП должно быть надежно заземлено. Должно быть исключено воздействие пыли, жидкости и агрессивной среды.
- Температура окружающей среды должна быть в пределах 0...+50 °С
- Относительная влажность окружающей среды должна быть менее 95%

Ориентировочные тепловые потери (Ватт) УПП можно рассчитать по формуле: $3 \times I_e$, где I_e - номинальный ток электродвигателя в Амперах.

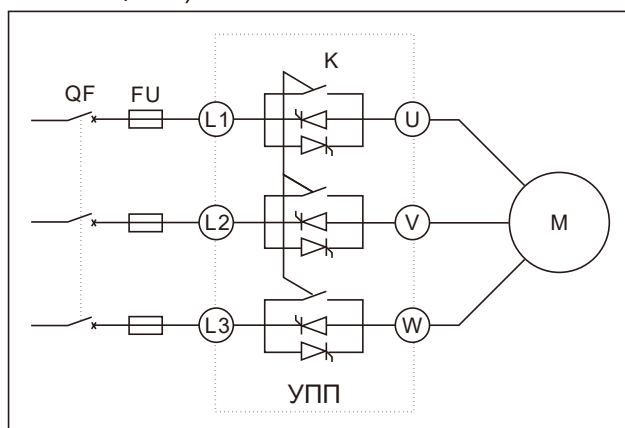
При монтаже внутри металлического корпуса без вентиляции площадь поверхности корпуса (m^2) должна быть не менее 0,12 x мощность тепловых потерь (Вт). Данный оценочный расчет верен только при отсутствии внутри корпуса других источников тепла.

МОНТАЖ И ПОДКЛЮЧЕНИЕ

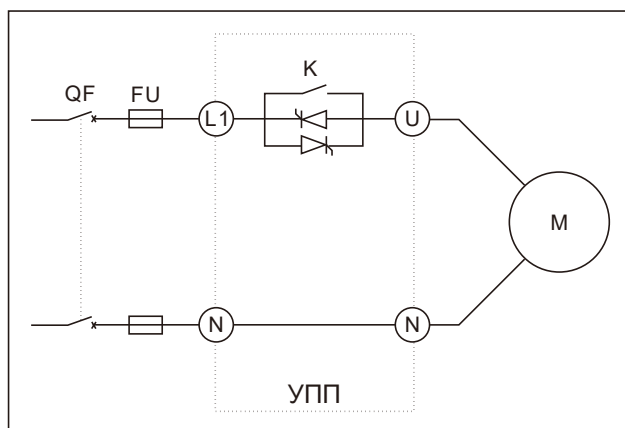
Варианты подключения

УПП серии PSSi допускают два варианта подключения трехфазного электродвигателя: "внешняя цепь" и "внутренняя цепь". Основным является вариант "внешняя цепь". Для однофазного электродвигателя используется только один вариант подключения.

Подключение трехфазного электродвигателя (для УПП с кодом ЗРЗ) осуществляется по следующей схеме (*внешняя цепь*):



Подключение однофазного электродвигателя (для УПП с кодом 1Р1) осуществляется по следующей схеме:



Здесь:

QF - автоматический выключатель;

FU - вставка плавкая, рекомендации по ее выбору на стр. 13 настоящего руководства;

К - встроенное байпасное реле;

М - электродвигатель

МОНТАЖ И ПОДКЛЮЧЕНИЕ

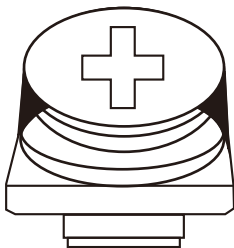
Важно!



- В целях обеспечения удобного и безопасного обслуживания УПП, рекомендуется установка непосредственно перед ним автоматического выключателя с установленным на нем независимым расцепителем (см. стр. 11).
- Для подключения силовой цепи рекомендуется использовать провод в ПВХ изоляции не поддерживающей горение.

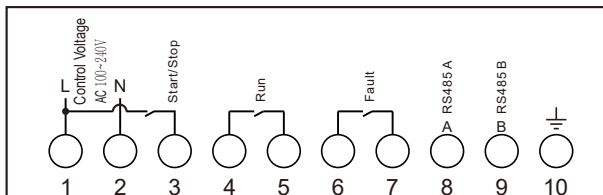
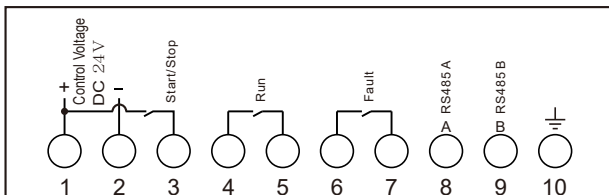
МОНТАЖ И ПОДКЛЮЧЕНИЕ

Силовые клеммы



Для подключения силовой цепи рекомендуется использовать гибкий провод сечением 6...50 мм² (в зависимости от номинального тока).
Рекомендуемый момент затяжки клеммы - 4 Н.м

Клеммы управления

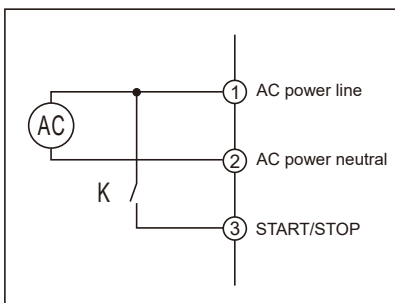


УПП для управления и сигнализации состояния имеет 10 клемм:

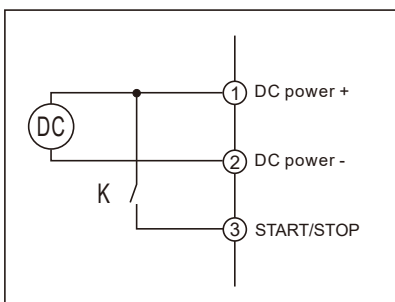
- ① Вход питания "фаза AC100...244V" либо "+24V".
- ② Вход питания "нейтраль AC100...244V" либо "0V".
- ③ Клемма "Пуск-стоп". При замыкании клеммы 3 на клемму 1 УПП осуществляет разгон электродвигателя, а при размыкании - плавное замедление, вплоть до полного останова.
- ④ Выход типа "сухой контакт" для сигнализации состояния работы УПП.
- ⑤ Когда УПП в состоянии разгона, байбаса либо замедления контакт замкнут.
- ⑥ Выход типа "сухой контакт" для сигнализации состояния УПП.
- ⑦ Когда УПП в состоянии аварии (неисправности) контакт замкнут.
- ⑧ Клеммы интерфейса RS-485
- ⑨
- ⑩ Клемма заземления.

МОНТАЖ И ПОДКЛЮЧЕНИЕ

Напряжение питания и вход управления



При использовании 100~244VAC в качестве напряжения питания, присоедините ① к фазному проводу, ② - к нейтрали. Для управления пуском/остановом электродвигателя используйте соответственно замыкание/размыкание внешнего контакта К. Если кабель до этого контакта слишком длинный, и на входе имеются наводки напряжения, пожалуйста в качестве контакта К используйте внешнее реле, расположенное рядом с УПП. Несоблюдение этого условия может повлечь нестабильную работу, либо даже повреждение УПП.



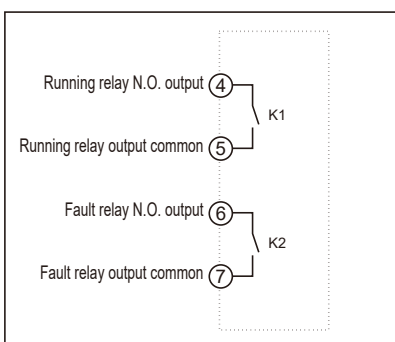
При использовании 24VDC в качестве напряжения питания, присоедините ① к +24V, ② - к 0V. Для управления пуском/остановом электродвигателя используйте соответственно замыкание/размыкание внешнего контакта К. Если кабель до этого контакта слишком длинный, и на входе имеются наводки напряжения, пожалуйста в качестве контакта К используйте внешнее реле, расположенное рядом с УПП. Несоблюдение этого условия может повлечь нестабильную работу, либо даже повреждение УПП.

ВНИМАНИЕ!



- Используйте в качестве напряжения питания только то напряжение, для которого предназначено УПП!
- В случае использования постоянного напряжения обязательно соблюдайте полярность подключения

Выходы типа "сухой контакт"



④, ⑤ - клеммы для сигнализации состояния работы УПП. Когда УПП в состоянии разгона, байбаса либо замедления контакт К1 замкнут.

⑥, ⑦ - клеммы для сигнализации состояния УПП. Когда УПП в состоянии аварии (неисправности) контакт К2 замкнут.

Контакты К1 и К2 допускают коммутацию цепи с током не более 5 Ампер при напряжении AC230V

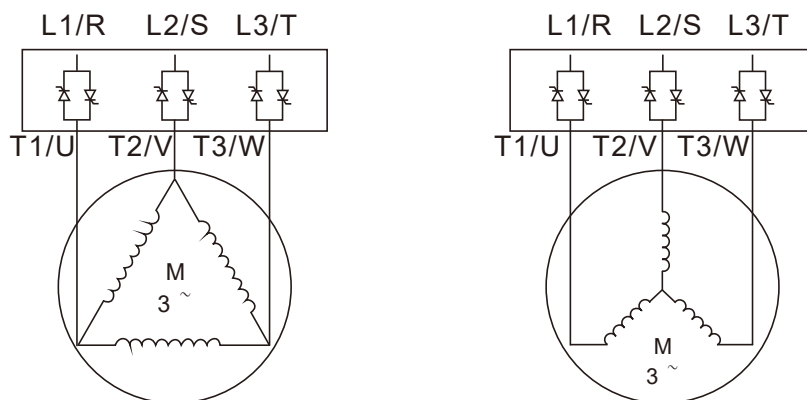
Важно!



В целях обеспечения безопасности использования УПП, рекомендуется включить контакт К2 в цепь независимого расцепителя входного автоматического выключателя. Это позволит в случае неисправности УПП автоматически отключить подачу напряжения на УПП.

МОНТАЖ И ПОДКЛЮЧЕНИЕ

Вариант подключения "внешняя цепь"



При использовании способа "внешняя цепь" УПП включается между силовой цепью и электродвигателем.



Важно!

Двигатели с тремя клеммами могут использоваться только в варианте включения "внешняя цепь". Номинальный ток УПП в этом случае выбирается в соответствии с номинальным током двигателя.

МОНТАЖ И ПОДКЛЮЧЕНИЕ

Номинальные токи УПП

Наименование	Артикул	Мощность	Ток, А	Корпус	Масса
PSSi-1,5	23SFA2000T7R141A8	0.75	1.5	A	1
PSSi-2,2	23SFA2001T1R141A8	1.1	2.2	A	1
PSSi-3	23SFA2001T5R141A8	1.5	3	A	1
PSSi-4,5	23SFA2002T2R141A8	2.2	4.5	A	1
PSSi-7,5	23SFA2003T7R141A8	3.7	7.5	A	1
PSSi-11	23SFA2005T5R141A8	5.5	11	A	1
PSSi-15	23SFA2007T5R241A8	7.5	15	B	1.4
PSSi-22	23SFA2011R241A8	11	22	B	1.4
PSSi-30	23SFA2015R341A8	15	30	C	2.4
PSSi-37	23SFA2018T5R341A8	18.5	37	C	2.4
PSSi-45	23SFA2022R341A8	22	45	C	2.4
PSSi-60	23SFA2030R341A8	30	60	C	2.4
PSSi-75	23SFA2037R341A8	37	75	C	2.4
PSSi-90	3SFA2045R441A8	45	90	D	4.5
PSSi-110	23SFA2055R441A8	55	110	D	4.8
PSSi-150	23SFA2075R441A8	75	150	D	4.8

Выбор вставки



Модель	SCR I ² T(A ² S)	Характеристики вставки плавкой
PSSi-1,5	70	5A
PSSi-2,2	150	10A
PSSi-3	270	10A
PSSi-4,5	610	16A
PSSi-7,5	1700	25A
PSSi-11	3630	32A
PSSi-15	5000	40A
PSSi-22	7500	50A
PSSi-30	10000	63A
PSSi-37	11000	100A
PSSi-45	12000	160A
PSSi-60	15000	200A
PSSi-75	18000	250A
PSSi-90	40000	315A
PSSi-110	60000	315A
PSSi-150	100000	400A

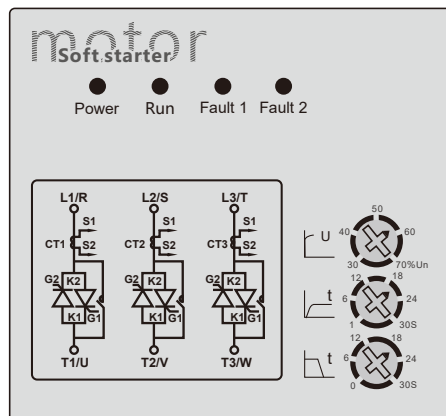
Важно!



- Только специальные быстродействующие плавкие вставки могут снизить риск повреждения силового SCR модуля от всплеска тока при перегрузке. При выборе плавкой вставки ориентируйтесь на приведенный в таблице для SCR интеграл Джоуля (I²T).

ОПИСАНИЕ ИНТЕРФЕЙСА УПРАВЛЕНИЯ

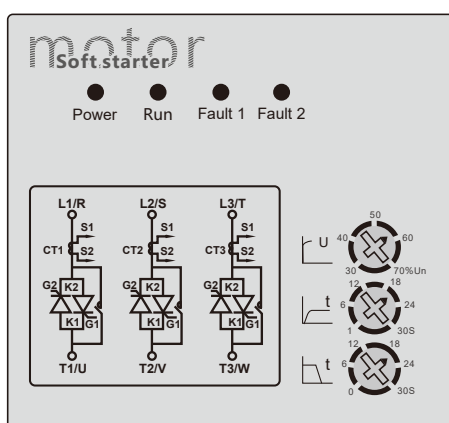
Панель УПП с индикацией и органами управления



1) Соответствие светодиодной индикации состоянию УПП

power (зеленый)	Зеленый индикатор "power" светится постоянно при подаче питающего напряжения на УПП.
Run (желтый)	Погашен в режиме УПП "стоп".
	Мигает в режиме разгона либо замедления. Горит постоянно в режиме "байпас".
Fault 1 (красный)	Горит постоянно либо мигает в случае неисправности (аварии). Подробности можно посмотреть на стр. 18.
Fault 2 (красный)	

2) Назначение потенциометров



Пусковое напряжение двигателя

Время разгона

Время замедления

Настройка

Основные параметры УПП могут быть установлены пользователем путем поворота ручек потенциометров. Другая часть параметров предустановлена изготовителем и может быть изменена только через интерфейс RS485, доступный только опционально.

ОПИСАНИЕ ПАРАМЕТРОВ

Параметры, задающиеся на заводе и не подлежащие изменению

Параметр	Диапазон изменения	Заводская установка
FLC Ток полной нагрузки	0-100%	Первичный ток трансформатора тока.

Параметр	Диапазон изменения	Заводская установка
FLA Ток полной нагрузки	0-100%	Первичный ток трансформатора тока, в соответствии с номинальным током заводской настройки плавного пуска

Параметры защиты

Параметр	Диапазон изменения	Заводская установка
Защита при превышении тока	500-850%	500%

Параметр	Диапазон изменения	Заводская установка
Задержка отключения при превышении тока	0.1~1.0Sec.	0,1Sec

Важно!



УПП имеет два различных уровня защиты по току:

- 1). При 850% превышении номинального тока УПП немедленно отключается. При этом срабатывают реле К2.
- 2). При превышении выходного тока на 500-850% после превышения временной уставки УПП отключается. При этом также срабатывают реле К2.

Параметр	Диапазон изменения	Заводская установка
Тепловая защита по мощности	100~200%	110%

Параметр	Варианты изменения (стр.18)	Заводская установка
Класс тепловой защиты по мощности	0 – Класс 10А 1 – Класс 10 2 – Класс 20 3 – Класс 30	0 – Класс 10А

Важно!



Не рекомендуется изменять класс защиты от перегрузки с 10А на другой, иначе эффективность защиты будет значительно снижена (см. график на стр. 18).

ОПИСАНИЕ ПАРАМЕТРОВ

Параметр	Варианты изменения	Заводская установка
Защита от нарушения порядка чередования фаз	0- о тключена 1-в ключена	1-в ключена

Важно!



Имеются другие параметры защиты УПП, не подлежащие корректировке. УПП отключается:

- 1) при превышении температуры радиатора УПП более 80 °С;
- 2) при отсутствии на входной либо выходной силовой клемме УПП хотя бы одной из фаз;
- 3) при коротком замыкании на выходе УПП;
- 4) при разбалансировке токов по трем фазам более чем на 20%

Параметры Пуск/Стоп

Параметр	Диапазон изменения	Заводская установка
Время разгона	1-30 Sec.	См. положение потенциометра. Рекомендации на стр.20



Важно!

Время разгона устанавливается потенциометром на лицевой панели УПП.

Параметр	Диапазон изменения	Заводская установка
Время замедления	0-30 Sec.	См. положение потенциометра. Рекомендации на стр.20



Важно!

Время замедления устанавливается потенциометром на лицевой панели УПП.

Параметр	Диапазон изменения	Заводская установка
Пусковое напряжение двигателя	30-70%	См. положение потенциометра. Рекомендации на стр.20

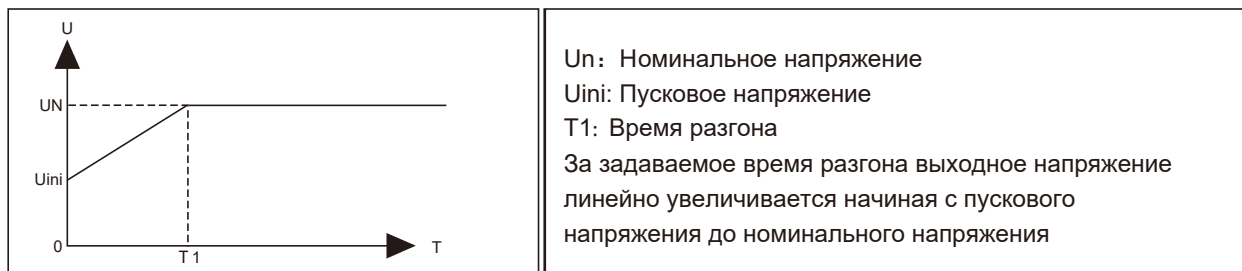


Важно!

Пусковое напряжение электродвигателя устанавливается потенциометром на лицевой панели УПП. При этом начальный крутящий момент электродвигателя уменьшается относительно его номинального крутящего момента приблизительно пропорционально установленному пусковому напряжению.

ОПИСАНИЕ ПАРАМЕТРОВ

Режим запуска с линейно возрастающим напряжением



Важно!



При задании слишком низкого пускового напряжения электродвигатель может не начать вращение. Рекомендуется производить настройку пускового напряжения путем понижения от высокого до минимально возможного, либо обратиться к справочным данным.

Параметры байпасного реле

В зависимости от модели УПП изготовитель может применить как электрическое поляризованное реле (код установленного реле 0), так и магнитное поляризованное реле (код установленного реле 1)



Важно!

Код типа байпасного реле изменять не разрешается!

Коммуникационные параметры

Параметр	Варианты изменения	Заводские установки
Сетевой адрес УПП	1~127	1
Скорость передачи данных	0-1200BPS 1-2400BPS 2-4800BPS 3-9600BPS 4-19200BPS	3-9600BPS
Контроль четности	0-ECC 1-ODD 2-Нет	0-ECC

Важно!



После изменения любого из параметров необходимо перезагрузить УПП. Неправильные настройки приведут к сбою связи по интерфейсу, что повлечет необходимость повторной настройки.
УПП не может восстановить параметры по умолчанию, поэтому, пожалуйста, будьте осторожны при настройке параметров связи.

УСТРАНЕНИЕ НЕПОЛАДОК

Активность параметров защиты в зависимости от состояния УПП

Контролируемый защитой УПП параметр	УПП не активно	Разгон, замедление	Байпас
Неверная последовательность чередования фаз	✓	✓	✓
Отсутствует одна или две фазы	✗	✓	✓
Входное напряжение отсутствует	✗	✓	✓
Текущее значение тока превышает заданную величину	✓	✓	✓
Текущее значение мощности превышает заданное значение	✗	✗	✓
Ток несимметрично распределен по фазам. Разница больше допустимого значения.	✓	✓	✓
Температура корпуса превысила допустимое значение	✓	✓	✓

Здесь: ✗ - не функционирует; ✓ - функционирует

Решение проблем

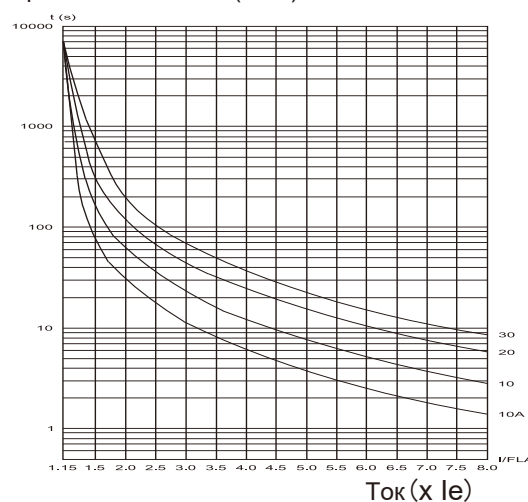
Fault 1	Fault 2	Причина неисправности	Решение
⊙	○	Неверный порядок чередования фаз	Подключите фазы в нужном порядке.
○	⊙	Отсутствует одна или две фазы	Проверить целостность линий во входной силовой цепи.
○	●	Текущее значение тока превышает заданную	Проверить на короткое замыкание цепь нагрузки УПП.
●	○	Текущее значение мощности превышает заданное значение	Проверьте, не превышает ли мощность нагрузки мощность УПП.
●	⊙	Ток несимметрично распределен по фазам, Разница больше допустимого значения.	Проверьте обмотки двигателя и соединения между двигателем и УПП
⊙	●	Температура корпуса УПП превышает допустимое значение	Проверьте правильность выбора УПП мощности двигателя. Проверьте условия охлаждения корпуса УПП.

ПРИМЕЧАНИЯ. ⊙ Мигает; ● Горит постоянно ○ Отключен

- УПП имеет встроенную защиту от изменения частоты. УПП может работать только при частоте 50/60 Гц.
- В однофазных УПП отсутствует контроль чередования фаз, но присутствует контроль пропадания напряжения.

Зависимость времени отключения от значения тока перегрузки

Время отключения (Sec.)



На графиках приведена зависимость времени отключения УПП от значения отношения фактического тока к номинальному I_e . Графики приведены для четырех различных степеней тепловой защиты (стр. 15)

ПЕРЕГРУЗОЧНЫЕ ХАРАКТЕРИСТИКИ И ТАБЛИЦА НАСТРОЕК

Время перегрузки

$$\text{Время перегрузки до отключения} = \frac{1375000}{I\%^2 - 110^2} \times \frac{T_x}{6}$$

Где:

I% - отношение фактического тока к номинальному;

tolerance time of T * 500% overload current (X=5)

Minimum overload tolerance time

Класс защиты от перегрузки	Минимальное время переносимости перегрузки						
	X=8	X=7	X=6	X=5	X=4	X=3	X=2
10A	1.6	2	3	4	6	12	26
10	3	4	6	8	13	23	52
20	5	6	9	12	19	35	78
30	7	9	13	19	29	52	112

Сводная таблица настроек параметров

Параметр	Диапазон изменений	Заводская установка
Номинал. ток УПП (FLC)	1-200A	В соответствии с моделью
Номинал. ток электродвигателя (FLA)	1-200A	В соответствии с моделью
Вариант подключения	0-Внешняя цепь 1-Внутренняя цепь	0-Внешняя цепь
Порог защиты по току	500%-850% FLA	500% FLA
Время срабатывания	0.5...1Sec	1 Sec.
Порог защиты по мощности	100-200%FLA	115% FLA
Класс защиты по мощности	0-Класс 10A 1-Класс 10 2-Класс 20 3-Класс 30	0-Класс 10A
Защита от нарушения порядка чередования фаз	0-Выключена 1-Включена	1-Включена
Время разгона	1-30 Sec.	См. положение потенциометра
Время замедления	0.5...10 Sec	См. положение потенциометра
Пусковое напряжение	10. ..50%FLA	См. положение потенциометра
Тип байпасного реле	0-Электрич. поляризованное 1-Магнитн. поляризованное	В зависимости от модели
Сетевой адрес УПП	1-127	1
Скорость передачи данных	0-1200BPS 1-2400BPS 2-4800BPS 3-9600BPS 4-19200BPS	3-9600BPS
Контроль четности	0-ECC 1-ODD 2-Нет	0-ECC

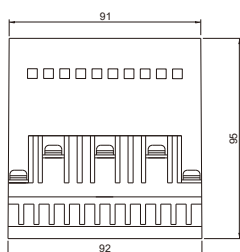
НАСТРОЙКИ ДЛЯ ТИПОВЫХ НАГРУЗОК

Типовые нагрузки и рекомендуемые для них установки параметров

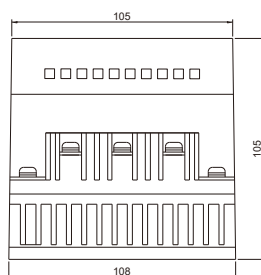
Нагрузка двигателя	Время разгона	Время замедления	Пусковое напряжение
Гребной винт лодки	15	0	45%
Центробежный вентилятор	15	0	45%
Центробежный насос	15	5	45%
Поршневой компрессор	15	0	45%
Роторный преобразователь	15	0	45%
Миксер	20	0	45%
Дробилка	20	0	45%
Спиральный возд. компрессор	15	0	45%
Двигатель без нагрузки	15	0	45%
Ленточный конвейер	15	0	45%
Горячеводный насос	15	5	45%
Воздушный компрессор	15	0	45%

ГАБАРИТНЫЕ РАЗМЕРЫ

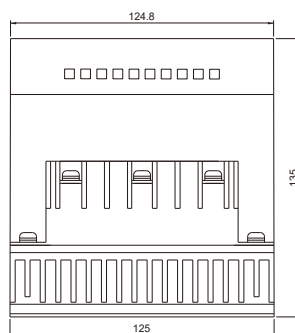
Корпус A
(1.5-11A)



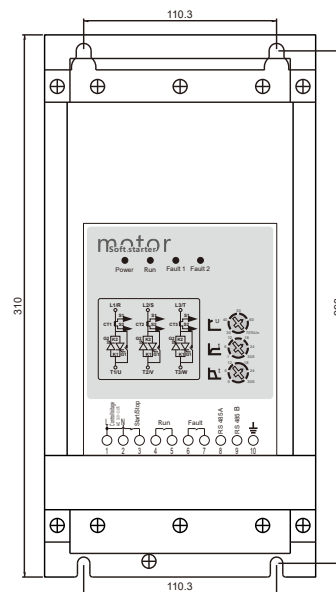
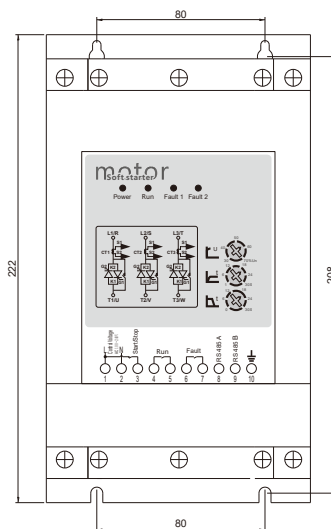
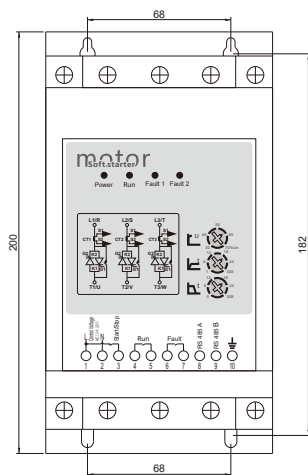
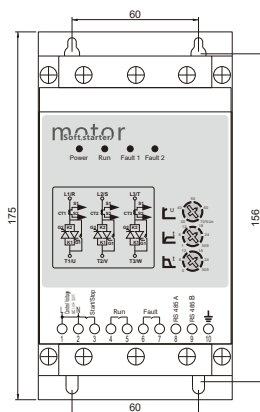
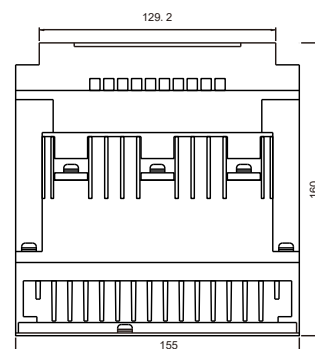
Корпус B
(15-22A)



Корпус C
(30-75A)



Корпус D
(90-150A)



ПРОВЕРКА РАБОТСПОСОБНОСТИ

Уважаемый клиент!

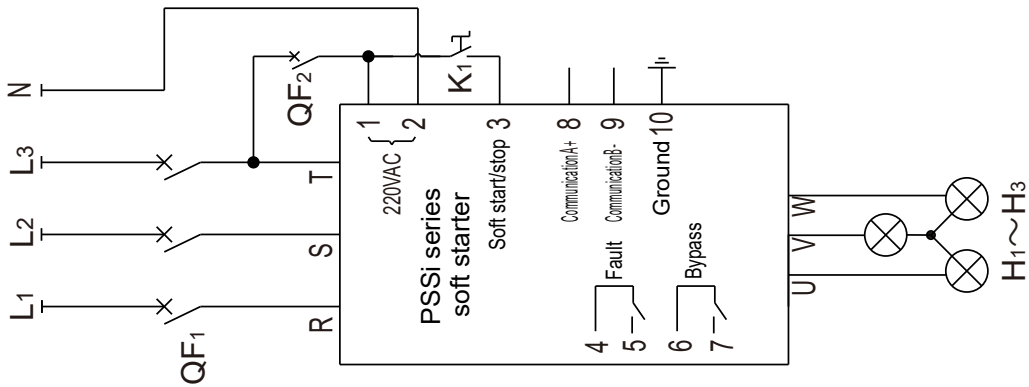
После получения УПП, пожалуйста не запускайте силовое оборудование сразу, сначала проведите несложный тест УПП согласно предложенным ниже пунктам. Только после успешного прохождения всех пунктов и устранения обнаруженных недостатков рекомендуется подключать реальное силовое оборудование.

ВНИМАНИЕ! Здесь приведен тест только для трехфазного УПП с напряжением 400(380) Вольт и с управляющим напряжением 100-244 вольт переменного тока! Для других моделей УПП (отличных от PSSi-40xx-A-3P3) схема должна быть иной!

Шаги теста

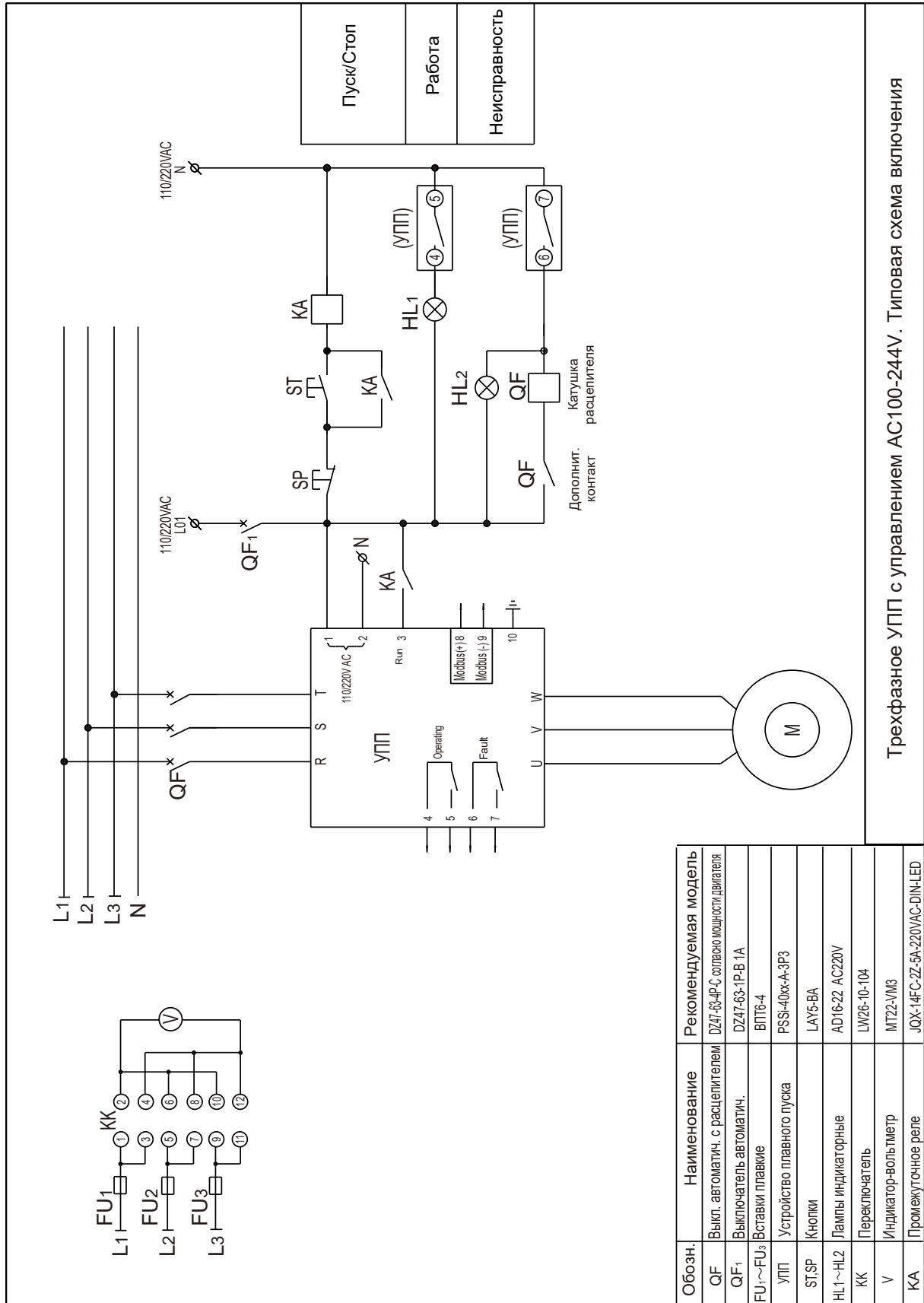
1. Соедините "звездой" три лампы накаливания мощностью 200 Ватт и напряжением 220 вольт (Н1-Н3). Присоедините их объединенные вместе цепи к выходам U, V и W УПП. Вместо ламп можно использовать небольшой электродвигатель, соединенный по схеме "звезда". У Вас должна получиться схема, показанная на рисунке.
2. Включите QF1, подав таким образом напряжение AC400(380)V на клеммы R, S и T УПП.
3. Включите QF2, подав таким образом напряжение AC230(220)V на питающие клеммы 1 и 2 УПП.
4. Нажмите и удерживайте кнопку K1, подающую напряжение на клемму 3 УПП. Лампы должны медленно увеличивать свечение. После выхода свечения ламп на полную мощность Вы должны услышать щелчок срабатывания байпасного реле.
5. Отпустите кнопку K1. Немедленно должен произойти щелчок размыкания байпасного реле. После этого все три лампы должны плавно потухнуть.

В случае неудачного теста с высокой долей вероятности можно предположить, что УПП не работоспособно. В этом случае исключается подключение силового оборудования. По вопросу ремонта УПП необходимо обратиться в сервисный центр.

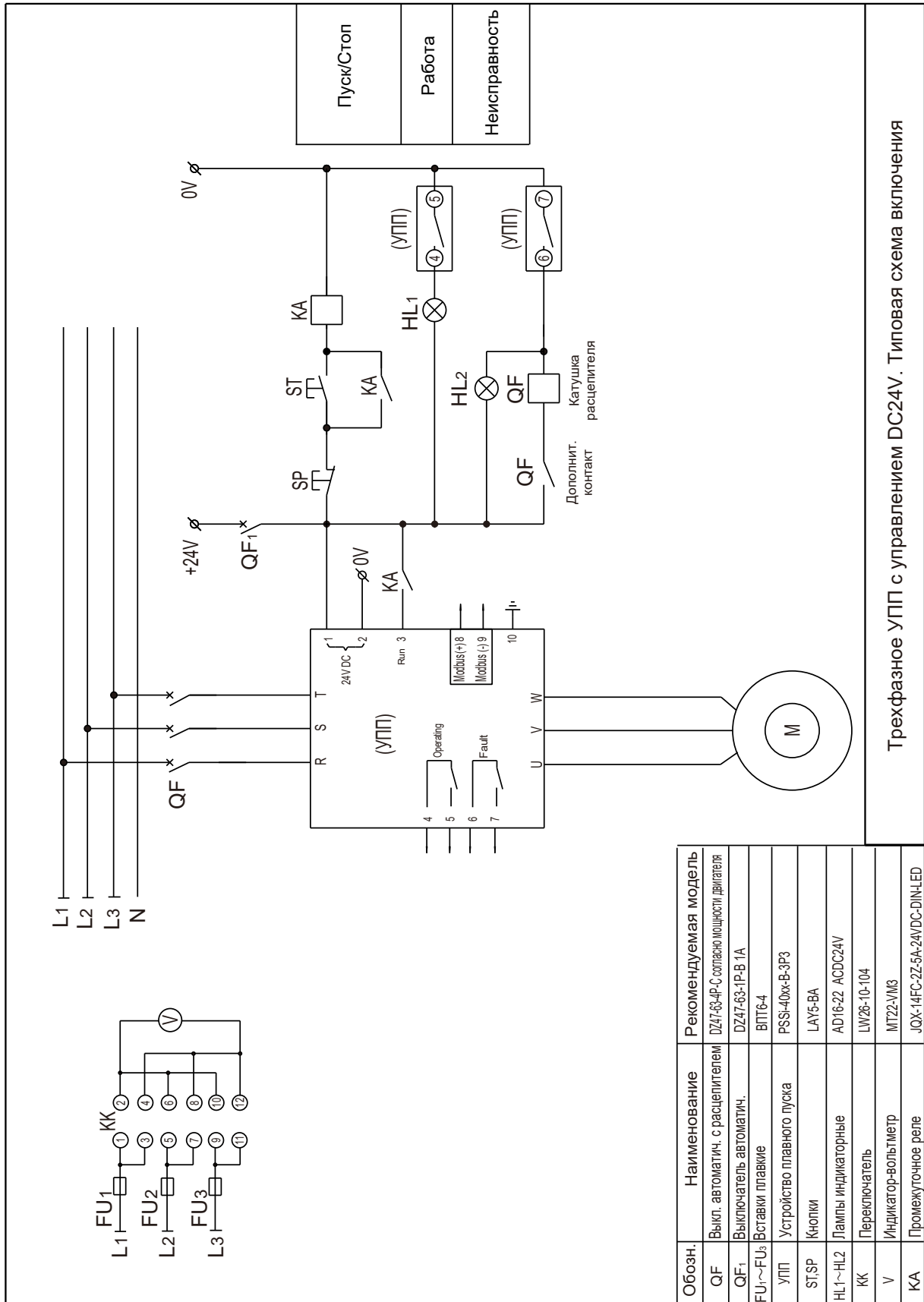


Установки базовых параметров	
Время разгона	8~12Sec
Время замедл.	2~4Sec
Нач. пусковое напряжение	50%

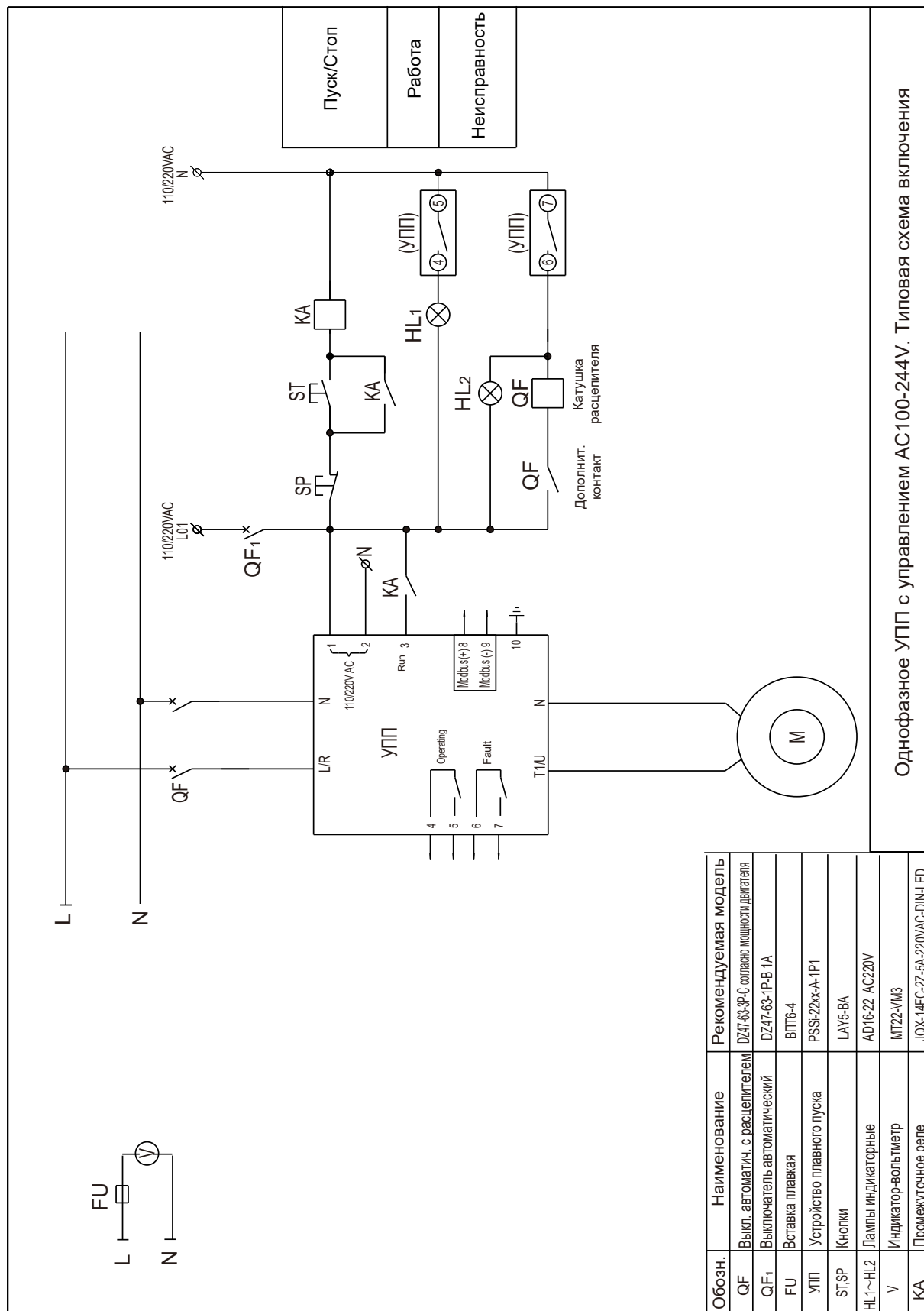
ТИПОВЫЕ СХЕМЫ ВКЛЮЧЕНИЯ



ТИПОВЫЕ СХЕМЫ ВКЛЮЧЕНИЯ



ТИПОВЫЕ СХЕМЫ ВКЛЮЧЕНИЯ



ТИПОВЫЕ СХЕМЫ ВКЛЮЧЕНИЯ

